

FR 6,5" - 8 Ohm

Art. No. 31065



16 cm (6,5") Breitbandlautsprecher mit Hochtonkegel. Durch Frequenzgangverlauf mit Hochtonanstieg besonders geeignet für den Einsatz in Beschallungsanlagen. Wasserabweisende Membran durch Imprägnierung. Abnehmbarer Zierring.

16 cm (6.5") full-range driver with tweeter cone. Due to the good highs very suitable for sound reinforcement systems. Water resist cone due to impregnation. Removable decoration ring.

Anwendungsmöglichkeiten / Typical applications

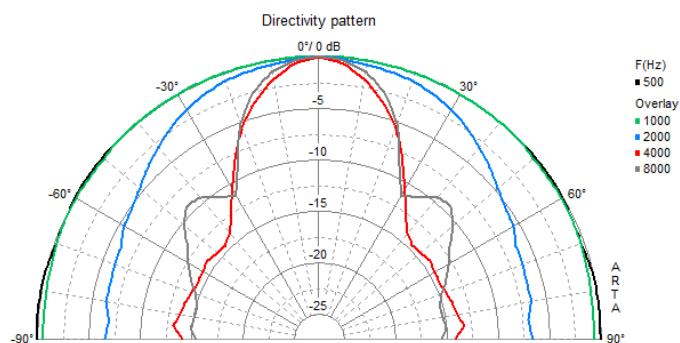
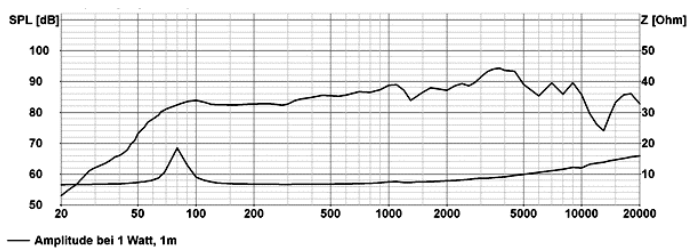
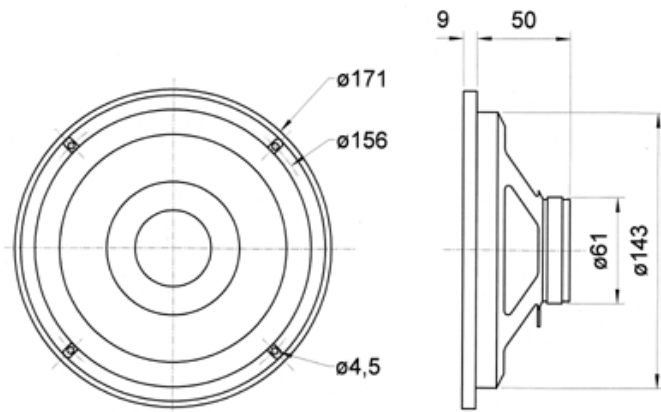
- Deckenlautsprecher
- ELA-Anwendungen
- Elektronische Musikinstrumente

- Ceiling-mounted speakers
- Public address applications
- Electronic musical instruments

01.10.2015

FR 6,5" - 8 Ohm

Art. No. 31065



Technische Daten / Technical data

Nennbelastbarkeit Rated power	40 W
Musikbelastbarkeit Maximum power	60 W
Nennimpedanz Z Nominal impedance Z	8 Ohm
Übertragungsbereich Frequency response	70–20000 Hz
Mittlerer Schalldruckpegel Mean sound pressure level	87 dB (1 W/1 m)
Abstrahlwinkel (-6 dB) Opening angle (-6 dB)	41°/4000 Hz
Grenzauslenkung Excursion limit	+/-3 mm
Resonanzfrequenz fs Resonance frequency fs	75 Hz
Magnetische Induktion Magnetic induction	0,75 T
Magnetischer Fluss Magnetic flux	190 µWb
Obere Polplattenhöhe Height of front pole-plate	4 mm
Schwingspulendurchmesser Voice coil diameter	20 mm
Wickelhöhe Height of winding	4 mm
Schallwandöffnung Cutout diameter	143 mm
Gewicht netto Net weight	0,47 kg
Gleichstromwiderstand Rdc D.C. resistance Rdc	6,8 Ohm
Mechanischer Q-Faktor Qms Mechanical Q factor Qms	4,94
Elektrischer Q-Faktor Qes Electrical Q factor Qes	3,26
Gesamt-Q-Faktor Qts Total Q factor Qts	1,96
Äquivalentes Luftnachgiebigkeitsvolumen Vas Equivalent volume Vas	16 l
Effektive Membranfläche Sd	

01.10.2015